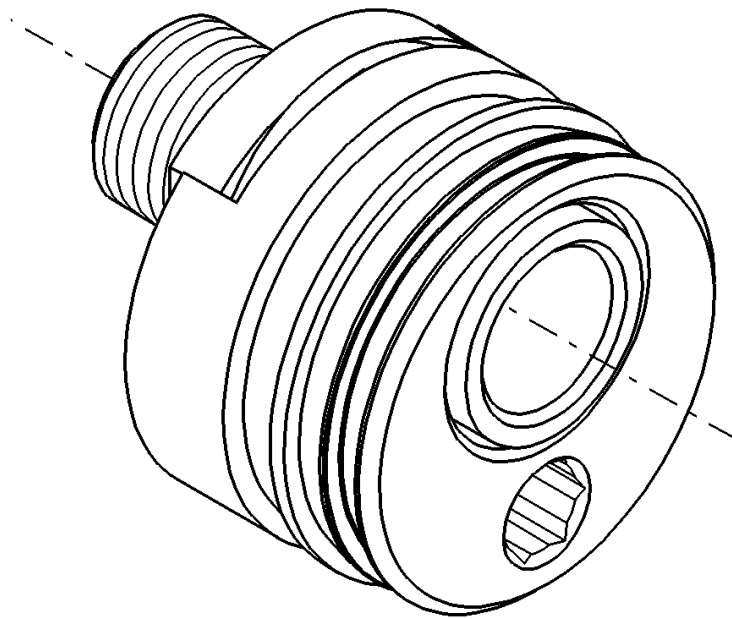


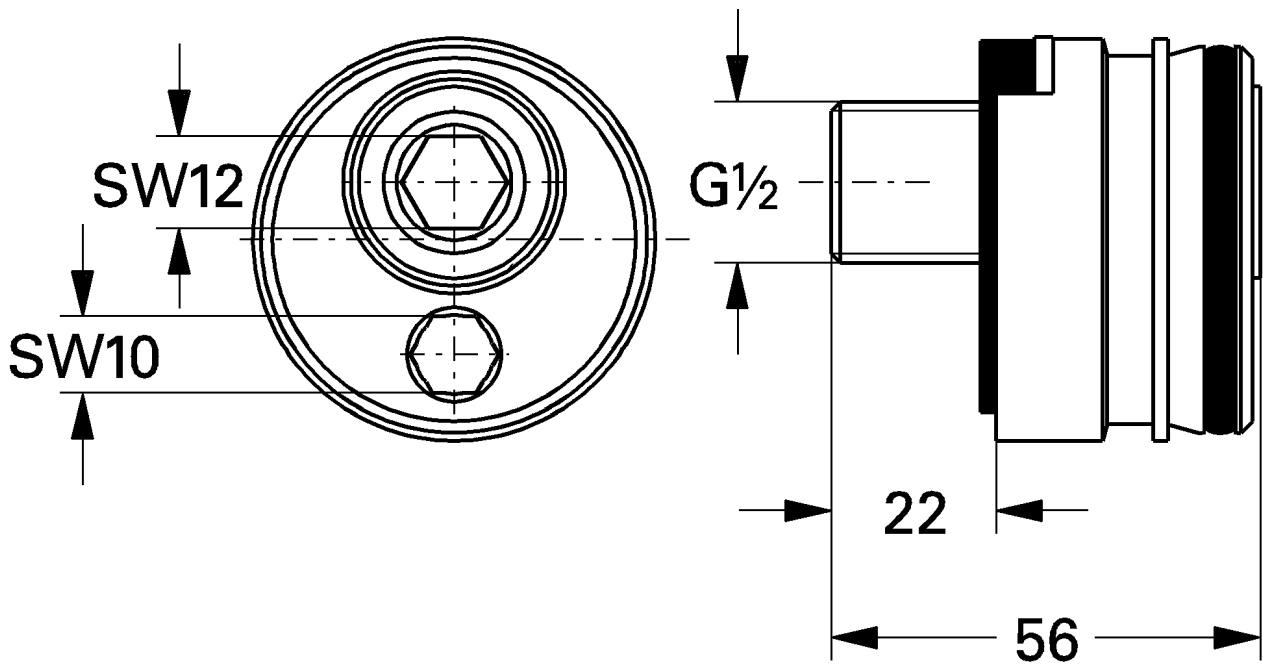
12 088



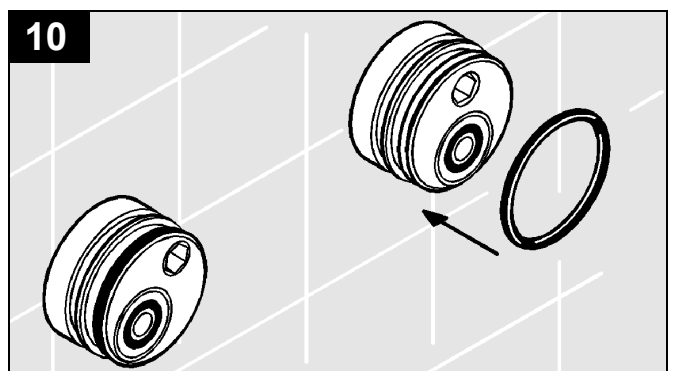
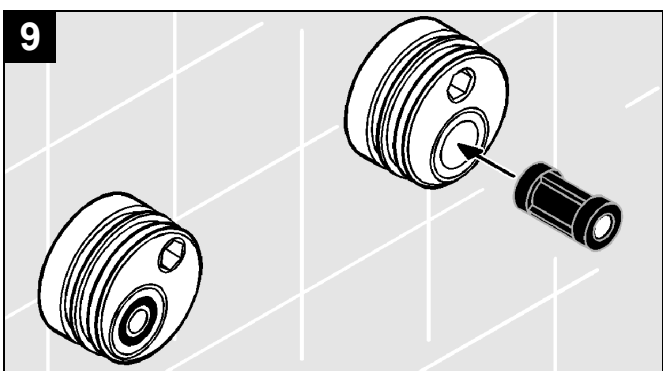
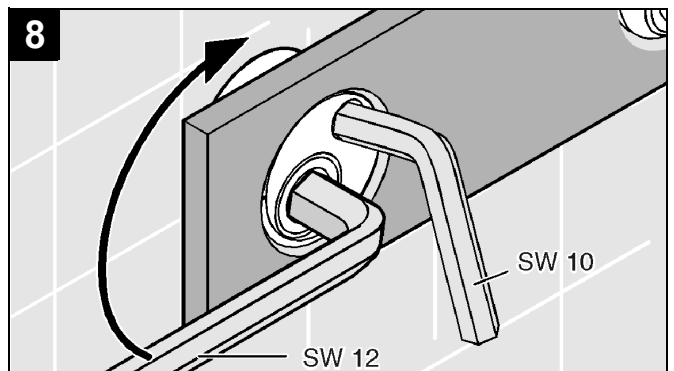
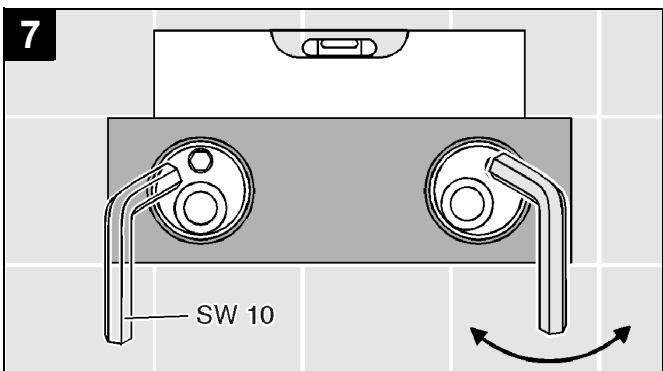
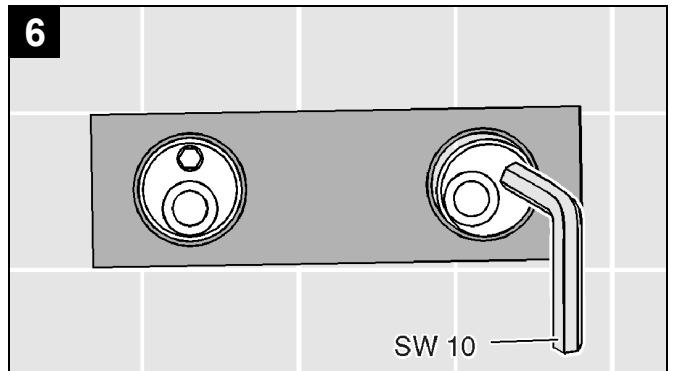
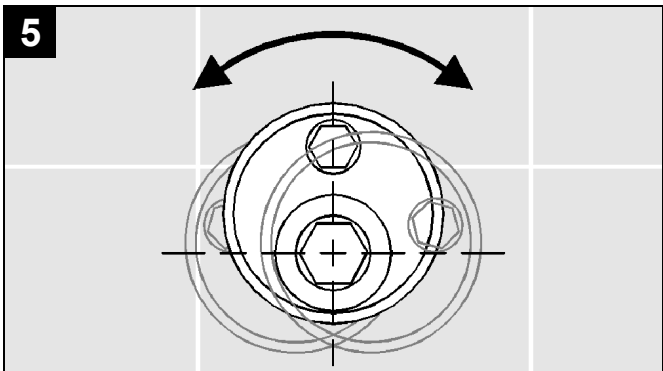
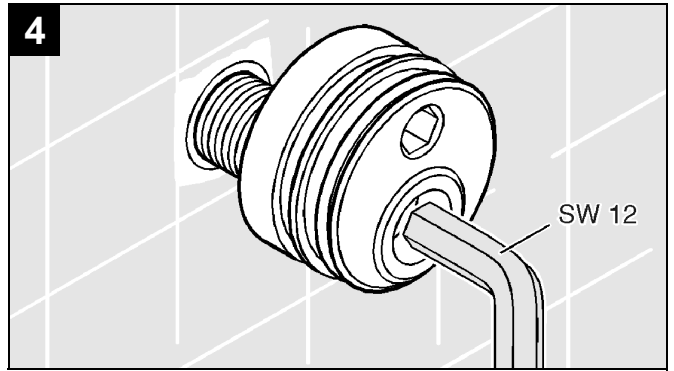
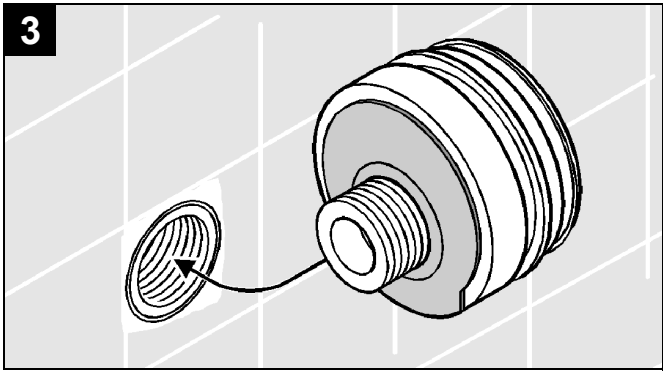
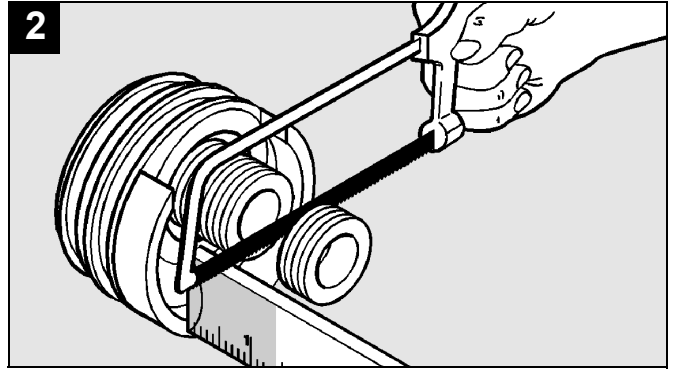
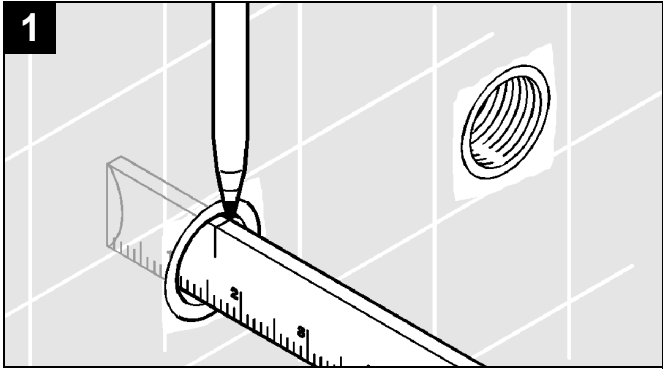
Easy-fix

D1	I2	N3	GR5	TR6	BG7	RO9
GB1	NL2	FIN4	CZ5	SK6	EST8	CN9
F1	S3	PL4	H5	SLO7	LV8	RUS9
E2	DK3	UAE4	P6	HR7	LT8	

12 088



Bitte diese Anleitung an den Benutzer der Armatur weitergeben!
Please pass these instructions on to the end user of the fitting.
S.v.p remettre cette instruction à l'utilisateur de la robinetterie!



D**Installation**

1. Gewindetiefe ab Fliesenoberkante messen.
Falls erforderlich, Gewinde kürzen, siehe Abb. [1] und [2].
2. Beide Anschlüsse mit Innensechskantschlüssel 12mm einschrauben und so weit anziehen, dass ein 1-2mm breiter Spalt zur Wand bleibt, siehe Abb. [3] und [4].
3. Der Exzenter ermöglicht es, Ungenauigkeiten in der Installation auszugleichen. Einbauschablone auf Exzenter aufsetzen.
Mit Innensechskantschlüssel 10mm den anderen Exzenter so ausrichten, dass die Schablone passt, siehe Abb. [5] und [6].
4. Wasserwaage auflegen. Beide Exzenter mit Innensechskantschlüssel 10mm waagrecht ausrichten, siehe Abb. [7].

5. Exzenter mit Innensechskantschlüssel 10mm in Position halten. Anschluss mit Innensechskantschlüssel 12mm gegen die Wand festziehen.
Mit zweitem Anschluss ebenso verfahren, siehe Abb. [8].
6. Einbauschablone abnehmen. An beiden Anschlüssen Schalldämpfer ungefettet einsetzen, siehe Abb. [9].
7. An beiden Exzentern O-Ring in die vordere Nut einlegen und anschließend fetten, siehe Abb. [10].



Befestigung der Armaturen an den Anschlüssen mittels Gewindestift, siehe beiliegende Montageanleitung.

GB**Installation**

1. Measure thread from the tile surface.
Shorten thread if necessary, see Figs. [1] and [2].
2. Screw in both connections using a 12mm socket spanner and tighten to retain a 1-2mm gap from the wall, see Figs. [3] and [4].
3. The eccentrics will compensate for any inaccuracies in the plumbing. Position fitting template on one of the eccentrics. Using a 10mm socket spanner, align the other eccentric so that the template fits, see Figs. [5] and [6].
4. Using a spirit level, align both eccentrics horizontally with a 10mm socket spanner, see Fig. [7].

5. Hold eccentric in position with a 10 mm socket spanner 10mm. Tighten connection against the wall with a 12mm socket spanner.
Proceed likewise for the second union, see Fig. [8].
6. Remove fitting template. Fit ungreased sound absorber at both connections, see Fig. [9].
7. Insert O-ring into the first groove at both eccentrics and then apply grease, see Fig. [10].



Use set screw to secure fittings to connections, see installation instructions provided.

F**Installation**

1. Mesurer le filet à partir du rebord supérieur des carreaux.
Si nécessaire, raccourcir le filet, voir fig. [1] et [2].
2. Visser les deux raccords avec une clé Allen de 12mm et serrer de telle sorte qu'il reste une fente de 1 à 2mm jusqu'au mur, voir fig. [3] et [4].
3. L'excentrique permet de compenser les inexactitudes se trouvant dans l'installation. Poser le gabarit de montage sur un excentrique.
A l'aide d'une clé Allen de 10mm, aligner l'autre excentrique de telle sorte que le gabarit convienne parfaitement, voir fig. [5] et [6].
4. Poser le niveau. Aligner les deux excentriques avec une clé Allen de 10mm, voir fig. [7].

5. Maintenir l'excentrique en position à l'aide d'une clé Allen de 10mm. Serrer à fond le raccordement contre le mur avec une clé Allen de 12mm.
Procéder de la même façon avec le deuxième raccordement, voir fig. [8].
6. Enlever le gabarit de montage. Mettre en place, non graissé, sur les deux raccords des amortisseurs acoustiques, voir fig. [9].
7. Poser un joint torique dans la première rainure des deux excentriques puis graisser, voir fig. [10].



Fixation des robinetteries sur les raccords à l'aide de tubes filetés, voir instructions de montage ci-jointes.

E

Instalación

1. Medir la profundidad de la rosca hasta la superficie del azulejo. Si fuera necesario acortar la rosca, véanse las figs. [1] y [2].
2. Enroscar ambas conexiones con una llave de macho hexagonal de 12mm y apretar hasta que quede una separación de 1-2mm entre las conexiones y la pared, véanse las figs. [3] y [4].
3. Las excéntricas permiten corregir inexactitudes durante la instalación. Colocar la plantilla de montaje sobre una excéntrica.
Con una llave de macho hexagonal de 10mm alinear la otra excéntrica de manera que la plantilla quede bien ajustada, véanse las figs. [5] y [6].
4. Colocar un nivel de burbuja. Nivelar ambas excéntricas en sentido horizontal mediante la llave de macho hexagonal de 10mm, véase la fig. [7].

5. Mantener la excéntrica en posición correcta con la llave de macho hexagonal de 10mm. Apretar la conexión contra la pared con la llave de macho hexagonal de 12mm. Proceder de igual modo con la segunda conexión, véase la fig. [8].
6. Sacar la plantilla de montaje. Encajar en ambas conexiones el silenciador sin engrasar, véase la fig. [9].
7. Colocar el anillo tórico en la ranura delantera de ambas excéntricas y a continuación engrasar, véase la fig. [10]



Utilizar tornillo prisionero para fijar la grifería a las conexiones, véanse las instrucciones de montaje adjuntas.

I

Installazione

1. Misurare la profondità della filettatura sul filo superiore della piastrella. Se necessario accorciare la filettatura, vedere fig. [1] e [2].
2. Avvitare i due raccordi con la chiave a brugola da 12mm e serrare in modo che resti una fessura 1-2mm più larga rispetto al muro, vedere fig. [3] e [4].
3. L'eccentrico permette di compensare le irregolarità dell'installazione. Posizionare la dima di montaggio sull'eccentrico.
Allineare l'altro eccentrico con la chiave a brugola da 10mm in modo da adattare la dima, vedere fig. [5] e [6].
4. Applicare la livella. Allineare in modo orizzontale i due eccentrici con la chiave a brugola da 10mm, vedere fig. [7].

5. Tenere in posizione l'eccentrico con la chiave a brugola da 10mm. Fissare il raccordo contro il muro usando una chiave a brugola da 12mm.
Procedere allo stesso modo con il secondo raccordo, vedere fig. [8].
6. Rimuovere la dima di montaggio. Inserire il silenziatore sui due raccordi senza ingrassarlo, vedere fig. [9].
7. Applicare l'O-Ring nella scanalatura anteriore dei due eccentrici e poi ingrassarlo, vedere fig. [10].



Fissaggio dei rubinetti ai raccordi tramite grano filettato, vedere istruzioni di montaggio allegate.

NL

Installeren

1. Diepte van schroefdraad vanaf bovenkant van het tegelwerk meten. Schroefdraad indien nodig inkorten, zie afb. [1] en [2].
2. Beide aansluitingen met inbussleutel 12mm vastschroeven en zover vastdraaien dat er een spleet van 1-2mm breed naar de wand blijft, zie afb. [3] en [4].
3. Door het excentriek kunnen onnauwkeurigheden in de installatie worden vereffend. Plaats de inbouwsjabloon op het excentriek.
Lijn het andere excentriek met een inbussleutel 10mm zodanig uit dat de sjabloon past, zie afb. [5] en [6].
4. Waterpas plaatsen. Lijn beide excentrieken met een inbussleutel van 10mm horizontaal uit, zie afb. [7].

5. Houd het excentriek met een inbussleutel van 10mm op zijn plaats. Draai de aansluiting met een inbussleutel van 12mm tegen de wand.
Ga bij de tweede aansluiting op dezelfde wijze te werk, zie afb. [8].
6. Verwijder de inbouwsjabloon. Plaats op beide aansluitingen niet-ingevette geluiddempers, zie afb. [9].
7. Plaats op beide excentrieken de O-ring in de voorste uitsparing en vet deze vervolgens in, zie afb. [10].



De kranen worden met tapeinden aan de aansluitingen bevestigd, zie de bijgevoegde montagehandleiding.

S**Installation**

1. Måt gängdjupet från kaklets överkant. Korta, om nödvändigt, av gängen, se fig. [1] och [2].
2. Skruva i båda anslutningarna med en insexnyckel 12mm och dra åt så mycket att en 1-2mm bred spalt till väggen finns kvar, se fig. [3] och [4].
3. Excentern gör det möjligt att utjämna ojämnheter i installationen. Sätt på monteringsmallen på excentern. Rikta in den andra excentern med en insexnyckel 10mm så att mallen passar, se fig. [5] och [6].
4. Lägg på ett vattenpass. Rikta in båda excentrarna vågrätt med insexnyckel 10mm, se fig. [7].

5. Håll excentern på plats med insexnyckel 10mm. Dra fast anslutning mot väggen med insexnyckel 12mm. Gör likadant med den andra anslutningen, se fig. [8].
6. Ta bort monteringsmallen. Sätt på ljuddämpare på båda anslutningarna, se fig. [9].
7. Lägg i en O-ring i det främre spåret och fetta in, se fig. [10].



Fastsättning av armaturer på anslutningarna med gängstift, se bifogade monteringsanvisning.

DK**Installation**

1. Mål gevindets höjde fra flisens överkant. Hvis nødvendig afkortes gevindet, se ill. [1] og [2].
2. Skru begge forbindelser i med unbrakonøglen (12mm) og spænd så meget til, at der opstår en 1-2mm bred spalte til væggen, se ill. [3] og [4].
3. Excentrikken udligner unøjagtigheder i installationen. Sæt monteringskabelonen på excentrikken. Juster den anden excentrik med unbrakonøglen (10mm) således at skabelonen passer, se ill. [5] og [6].
4. Sæt et vaterpas på. Juster begge excentrikker vandret med unbrakonøglen (10mm), se ill. [7].

5. Hold excentrikken fast med en 10mm-unbrakonøgle. Spænd forbindelsen mod væggen med en unbrakonøgle (12mm). Gør det samme med den anden forbindelse, se ill. [8].
6. Tag monteringskabelonen af. Påsæt ufedtede lydæmpere på begge forbindelser, se ill. [9].
7. Læg O-ringe ind i den forreste not på de to excentrikker og fedt dem derefter ind, se ill. [10].



Fastgør armaturerne til forbindelserne med gevindstifte, se vedlagte monteringsvejledning.

N**Installering**

1. Mål gjengedybden fra flisoverkanten. Kort av gjengelengden om nødvendig, se bilde [1] og [2].
2. Skru inn de to koblingene med 12mm unbrakonøkkel, og stram til det er igjen en 1-2mm bred spalte frem til veggen, se bilde [3] og [4].
3. Med eksenteren er det mulig å utligne unøyaktigheter i installasjonen. Sett monteringsjablonen på eksenteren. Juster den andre eksenteren med en 10mm unbrakonøkkel slik at sjablonen passer, se bilde [5] og [6].
4. Legg på vateret. Juster begge eksenterne med en 10mm unbrakonøkkel, se bilde [7].

5. Hold eksenterne i posisjon med en 10mm unbrakonøkkel. Skru fast tilkoblingen mot veggen med en 12mm unbrakonøkkel. Gå frem på samme måte for den andre tilkoblingen [8].
6. Ta av monteringsjablonen. Sett inn lydtemperne uten fett på begge tilkoblingene, se bilde [9].
7. Legg inn O-ringen i den fremre rillen på begge eksenterne og smør deretter med fett, se bilde [10].



Fest armaturene på tilkoblingene med gjengestift, se medfølgende monteringsanvisning.

FIN**Asennus**

1. Mittaa kierrepietus laatan yläreunasta lähtien. Lyhennä kierre tarvittaessa, ks. kuva [1] ja [2].
2. Ruuvaa molemmat liitännät 12mm:n kuusiokoloavaimella paikoilleen ja kiristä niin paljon, että seinään nähden jää 1-2mm leveä välys, ks. kuva [3] ja [4].
3. Epäkeskon avulla voit tasata asennuksessa mittaepätarkkuuksia. Aseta mallilevy epäkeskon päälle. Kohdista toinen epäkesko 10mm:n kuusiokoloavaimella niin, että mallilevy sopii paikalleen, ks. kuva [5] ja [6].
4. Aseta vesivaaka päälle. Kohdista molemmat epäkeskot 10mm:n kuusiokoloavaimella, ks. kuva [7].

5. Pidä epäkeskoa 10mm:n kuusiokoloavaimella paikallaan. Kiristä liitettä 12mm:n kuusiokoloavaimella seinään. Toimi toisen liitännän kanssa samalla tavalla, ks. kuva [8].

6. Ota mallilevy pois. Aseta molempiin liitännöihin äänenvaimennin ilman rasvaa, ks. kuva [9].

7. Laita molemmissa epäkeskoissa O-rengas etu-uraan ja sen jälkeen rasvaa ne, ks. kuva [10].



Hanojen kiinnitys liitännöihin kierretapilla, ks. oheiset asennusohjeet.

PL**Instalacja**

1. Zmierzyć głębokość gwintu na górnej krawędzi płytki. W razie potrzeby, skrócić gwint, zobacz rys. [1] oraz [2].
2. Wkręcić obydwa przyłącza przy użyciu klucza imbusowego 12mm w taki sposób, aby odstęp od ściany wynosił 1-2mm, zobacz rys. [3] oraz [4].
3. Przyłącze mimośrodowe pozwala na skompensowanie niedokładności powstałych podczas instalacji. Nałożyć szablon montażowy na przyłącze mimośrodowe. Przy użyciu klucza imbusowego 10mm dopasować przyłącze mimośrodowe do szablonu montażowego, zobacz rys. [5] oraz [6].
4. Przyłożyć poziomice. Wyrównać obydwa przyłącza mimośrodowe przy pomocy klucza imbusowego 10mm, zobacz rys. [7].

5. Unieruchomić przyłącza mimośrodowe w tym położeniu przy pomocy klucza imbusowego 10mm. Przykręcić przyłącze do ściany przy użyciu klucza imbusowego 12mm. Podobnie postąpić z drugim przyłączem, zobacz rys. [8].

6. Zdjąć szablon montażowy. Na obydwa przyłącza nałożyć tłumiki hałasu bez użycia smaru, zobacz rys. [9].

7. Do obydwu przyłączy mimośrodowych włożyć pierścienie oring, a następnie nasmarować, zobacz rys. [10].



Zamocowanie armatury odbywa się przy użyciu sworznia gwintowanego, zob. załączoną instrukcję montażową.

UAE**التركيب**

- ٥) أمسك بالتركيبية اللامركزية في وضعها باستخدام مفتاح ألن 10 مم. ثبت الوصلة وشدها بالجدار باستخدام مفتاح ألن 12 مم. كرر نفس العملية مع الوصلة الثانية، انظر الشكل [8].
- ٦) قم بإزالة صفيحة المعايرة. قم بتركيب ممتصي الصوت (كاتمي الصوت) على كلا الوصلتين دون تشحيمهما، انظر الشكل [9].
- ٧) أدخل الحلقة الدائرية (حلقة O) في الحز الأول في كلا التركيبيتين اللامركزيتين واستخدم بعض الشحم، انظر الشكل [10].

ثبت الخلاطات على الوصلات بمساعدة برغي تثبيت، انظر إرشادات التركيب الرفقة.



١) قم بقياس عمق اللولبة من سطح البلاط. قم بتقصير اللولبة عند اللزوم، انظر الشكل [1] و [2].

٢) ثبت كلا الوصلتين باستخدام مفتاح ألن 12 مم وشدهما مع المحافظة على فسخة 1 - 2 مم من الجدار، انظر الشكل [3] و [4].

٣) تسمح التركيبتان اللامركزيتان (القطعتان اللامركزيتان) بتعويض وتسوية أية أخطاء ناجمة أثناء التركيب. ضع صفيحة المعايرة على إحدى التركيبيتين اللامركزيتين.

حرك التركيبية اللامركزية الثانية بحيث تلائم صفيحة المعايرة باستخدام مفتاح ألن 10 مم، انظر الشكل [5] و [6].

٤) صف كلا التركيبتين اللامركزيتين باستخدام مفتاح ألن 10 مم وبمساعدة ميزان تسوية بحيث تكونان مستقيمتين وأفقيتين، انظر الشكل [7].

GR**Εγκατάσταση**

- Μετρήστε το βάθος σπειρώματος από την επάνω ακμή του πλακιδίου Av είναι απαραίτητο, κοντύνετε το σπείρωμα, βλέπε εικ. [1] και [2].
- Βιδώστε και τους δύο συνδέσμους με εξάγωνο κλειδί 12mm και σφίξτε τους έτσι ώστε να παραμείνει ένα άνοιγμα πλάτους 1-2mm από τον τοίχο, βλέπε εικ. [3] και [4].
- Το έκκεντρο επιτρέπει την εξομάλυνση των ανακρίβειών της εγκατάστασης. Τοποθετήστε τον οδηγό συναρμολόγησης επάνω στο έκκεντρο.
Με το εξάγωνο κλειδί 10mm ευθυγραμμίστε το άλλο έκκεντρο έτσι, ώστε να ταιριάζει ο οδηγός συναρμολόγησης, βλέπε εικ. [5] και [6].
- Τοποθετήστε το αλφάδι. Με το εξάγωνο κλειδί 10mm ευθυγραμμίστε τα δύο έκκεντρα οριζόντια, βλέπε εικόνα [7].
- Με το εξάγωνο κλειδί 10mm κρατήστε τα έκκεντρα στη θέση τους. Σφίξτε το σύνδεσμο με το εξάγωνο κλειδί 12mm επάνω στον τοίχο.
Ακολουθήστε την ίδια διαδικασία και με το δεύτερο σύνδεσμο, εικ. [8].
- Αφαιρέστε τον οδηγό συναρμολόγησης. Τοποθετήστε αποσβεστήρες στους δύο συνδέσμους χωρίς λιπαντικό, βλέπε εικ. [9].
- Τοποθετήστε στην εμπρός εγκοπή των δύο έκκεντρων τους ελαστικούς δακτυλίους και στη συνέχεια λιπάνετε, βλέπε εικ. [10].



Στερέωση των μικτών στους συνδέσμους με κοχλιωτό πείρο, βλέπε συνημμένες οδηγίες συναρμολόγησης.

CZ**Instalace**

- Hloubku závitů měřte od horní plochy obkládaček. Závit podle potřeby odřízněte, viz obr. [1] a [2].
- Obě přípojky zašroubujte klíčem na vnitřní šestihrany 12mm tak daleko, aby šířka mezery od stěny zůstala asi 1 - 2mm, viz obr. [3] a [4].
- Excentr umožňuje vyrovnat nepřesnosti vzniklé při instalaci. Na excentr nasadte montážní šablonu. Druhý excentr nastavte klíčem na vnitřní šestihrany 10mm tak, aby bylo možné nasadit montážní šablonu, viz obr. [5] a [6].
- Položte vodováhu. Oba excentry nastavte klíčem na vnitřní šestihrany 10mm do vodováhy, viz obr. [7].
- Excentr přidržte v nastavené poloze klíčem na vnitřní šestihrany 10mm. Přípojku dotáhněte klíčem na vnitřní šestihrany 12mm až po dosednutí na stěnu. U druhé přípojky postupujte stejným způsobem, viz obr. [8].
- Sejměte montážní šablonu. Do obou přípojek vložte suchý, tukem nenamazaný tlumič hluku, viz obr. [9].
- Do přední drážky obou excentrů vložte O-kroužky a poté potřete mazivem, viz obr. [10].



Upevnění armatury na přípojky se provádí závitovým kolíkem, viz příložený návod k montáži.

H**Felszerelés**

- Mérjék meg a menet mélységét a csempe felső szélétől. Ha szükséges, rövidítsék meg a menetet, lásd [1]. és [2]. ábra.
- Csavarozzák be mindkét csatlakozást 12mm-es belső kulcsnyílású csavarral és annyira húzzák meg, hogy 1-2mm széles rés maradjon a falhoz, lásd [3]. és [4]. ábra.
- Az excenter lehetővé teszi, hogy a szerelési pontatlanságokat kiegyenlítsék. Helyezze fel a beszerelő sablont az excenterre. Igazítsa be a másik excentert egy 10mm-es imbuszkulccsal úgy, hogy a sablon illeszkedjen, lásd [5]. és [6]. ábra.
- Helyezze fel a vízmértéket. Igazítsa be vízszintesre mindkét excentert a 10mm-es imbuszkulccsal, lásd [7]. ábra.
- Tartsa ebben a helyzetben a 10mm-es imbuszkulccsal az excentert. Húzza meg a csatlakozót a 12mm-es imbuszkulccsal a falra.
A második csatlakozásnál ugyanígy járjon el, lásd [8]. ábra.
- Vegye le a beépítő sablonokat. Helyezze be mindkét zsírzás nélkül mindkét csatlakozásra a hangtompítót, lásd [9]. ábra.
- Helyezze fel mindkét excenterre az első horonyba az O-gyűrűt és azután zsírozza be azokat, lásd [10]. ábra.



Szerelvények rögzítése a csatlakozásokon töcsavarokkal, lásd a mellékelt szerelési utasítást.

P**Instalação**

1. Medir a profundidade da rosca a partir da aresta superior dos azulejos. Caso necessário, encurtar a rosca, ver fig. [1] e [2].
2. Aparafusar ambas as ligações com chave sextavada de 12mm e apertar até ficar uma fenda de 1-2mm de largura relativamente à parede, ver fig. [3] e [4].
3. O excêntrico permite compensar inexactidões de instalação. Colocar a matriz de montagem sobre o excêntrico. Com chave setavada de 10mm, alinhar o outro excêntrico, de maneira a que a matriz se ajuste, ver fig. [5] e [6].
4. Colocar o nível. Alinhar horizontalmente ambos os excêntricos com chave sextavada de 10mm, ver fig. [7].
5. Com chave sextavada de 10mm, segurar os excêntricos em posição. Apertar a ligação contra a parede usando a chave sextavada de 12mm. Proceder de forma idêntica para a segunda ligação, ver fig. [8].
6. Retirar a matriz de montagem. Em ambas as ligações aplicar absolvedores acústicos sem massa lubrificante, ver fig. [9].
7. Inserir anéis o-ring na ranhura dianteira de ambos os excêntricos e depois lubrificar com massa, ver fig. [10].



Fixação das misturadoras às ligações por meio de cavilha roscada – ver as instruções de montagem anexas.

TR**Montaj**

1. Vida derinliğini fayans üst kenarından ölçün, gerekirse vidayı kısaltın, bkz. resim [1] ve [2].
2. Her iki bağlantıyı 12mm alyen anahtarı ile vidalayın ve duvar ile 1-2mm genişliğinde aralık kalacak şekilde çekin, bkz. Resim [3] ve [4].
3. Eksantrik, montaj sırasında oluşacak belirsizlikleri düzenlemeye yarar. Montaj şablonunu eksantrik üzerine yerleştirin. 10mm alyen anahtarı ile eksantriği şablona uyacak şekilde ayarlayın, bkz. resim [5] ve [6].
4. Su terazisini yerleştirin. Her iki eksantriği 10mm alyen anahtarı ile düz bir şekilde ayarlayın, bkz. resim [7].
5. 10mm lik alyen anahtarı eksantriği pozisyonunda tutun. Bağlantıyı düz 12mm'lik alyen anahtarı ile duvara tesbitleyin. İkinci bağlantıyla da aynı işlemi yapın, bkz. resim [8].
6. Montaj şablonunu alın. Her iki bağlantı noktasına ses izolasyonunu yağlamadan yerleştirin, bkz resim [9].
7. Her iki eksantrikte de O-ringi ön kanala yerleştirin ve son olarak yağlayın, bkz. resim [10]:



Setuskuru ortasındaki bağlantılarda yapılacak olan batarya tesbitlemeleri için ekteki montaj talimatına bakın.

SK**Inštalácia**

1. Hĺbku závitú merajte od hornej plochy obkladačiek. Závit podľa potreby odrežte, pozri obr. [1] a [2].
2. Obidve prípojky zaskrutkujte imbusovým kľúčom 12mm tak ďaleko, aby šírka medzery od steny zostala asi 1 - 2mm, pozri obr. [3] a [4].
3. Excenter umožňuje vyrovnať nepresnosti, ktoré vznikli pri inštalácii. Na excenter nasadte montážnu šablónu. Druhý excenter nastavte imbusovým kľúčom 10mm tak, aby bolo možné nasadiť montážnu šablónu, pozri obr. [5] a [6].
4. Položte vodováhu. Obidva excentre nastavte imbusovým kľúčom 10mm do vodováhy, pozri obr. [7].
5. Excenter pridržte v nastavenej polohe imbusovým kľúčom 10mm. Prípojku dotiahnite imbusovým kľúčom 12mm až po dosadnutie na stenu. Pri nastavení druhej prípojky postupujte obdobne, pozri obr. [8].
6. Vyberte montážnu šablónu. Do obidvoch prípojok vložte suchý, tukom nenamazaný tlmič hluku, pozri obr. [9].
7. Do prednej drážky obidvoch excentrov vložte O-kružky a potom namažte tukom, pozri obr. [10].



Pre upevnenie armatúry na prípojky sa používa závitový kolík, pozri priložený návod k montáži.

SLO

Inštalacija

1. Izmerite globino navoja ob zgornjem robu ploščic. Če je potrebno skrajšajte navoj, glej sl. [1] in [2].
2. Oba priključka privijte z imbus ključem 12mm, tako daleč, da ostane 1-2mm širine reže do stene, glej sl. [3] in [4].
3. Ekscenter omogoča izravnavo netočnosti pri vgradnji. Namestite vgradno šablono na ekscenter. Z imbus ključem 10mm izravnajte ekscenter tako, da bo ustrezalo šabloni, glej sl. [5] in [6].
4. Položite vodno tehtnico. Oba ekscentra vodoravno izravnajte s pomočjo imbus ključa 10mm, glej sl. [7].

5. Z imbus ključem 10mm pridržite ekscenter v poziciji. Priključek trdno privijte proti steni, z imbus ključem 12mm. Prav tako postopajte z drugim priključkom, glej sl. [8].
6. Odstranite vgradno šablono. Na obeh priključkih namestite dušilce zvoka, ki jih ne smete mazati, glej sl. [9].
7. Vstavite O-obroček v sprednje utore obeh ekscentrov in nato namažite, glej sl. [10].



Armatura se pritrdi na priključke z navojnimi zatiči, glej priloženo navodilo za uporabo.

HR

Ugradnja

1. Izmjerite dubinu navoja od ruba keramičkih pločica. Ako je potrebno, skratite navoj, pogledajte sl. [1] i [2].
2. Uvijte oba priključka imbus-ključem od 12mm i uvijajte dok ne ostane razmak širine 1-2mm od zida, pogledajte sl. [3] i [4].
3. Ekscentar omogućava izjednačavanje nejednakosti kod ugradnje. Postavite šablono za ugrađivanje na ekscentar. Imbus-ključem od 10mm postavite drugi ekscentar tako da bude prilagođen šabloni, pogledajte sl. [5] i [6].
4. Postavite libelu. Oba ekscentra imbus-ključem od 10mm poravnajte vodoravno, pogledajte sl. [7].

5. Držite ekscentar imbus-ključem od 10mm u svom položaju. Stegnite priključak imbus-ključem od 12mm prema zidu. Isto učinite i s drugim priključkom, pogledajte sl. [8].
6. Skinite šablono za ugrađivanje. Na oba priključka umetnite prigušivač zvuka bez masti, pogledajte sl. [9].
7. Na oba ekscentra postavite O-prstene u prednju maticu i nakon toga podmažite, pogledajte sl. [10].



Pričvršćenje armatura na priključke obavite pomoću zatika s navojem, pogledajte priložene upute za montažu.

BG

Монтаж

1. Измерете дълбочината на резбата считано от горния ръб на плочките. Ако се наложи скъсете резбата, виж фиг. [1] и [2].
2. Завинтете двете връзки с шестограмен ключ 12мм и ги затегнете така, че процепът до стената да е 1-2мм, виж фиг. [3] и [4].
3. Чрез эксцентрика е възможно регулиране на неточности в монтажа. Поставете монтажния шаблон върху эксцентрика. Нивелирайте другия эксцентрик с помощта на шестограмен ключ 10мм така, че шаблонът да пасне, виж фиг. [5] и [6].
4. Поставете нивела. Нивелирайте хоризонтално двата эксцентрика с помощта на шестограмен ключ 10мм, виж фиг. [7].

5. Задръжте эксцентрика в позиция с помощта на шестограмен ключ 10мм. Затегнете връзката с шестограмен ключ 12мм към стената. Подходете по същия начин и с втората връзка, виж фиг. [8].
6. Отстранете монтажния шаблон. Поставете шумозаглушители и на двете връзки без да ги смазвате, виж фиг. [9].
7. Поставете уплътнителни пръстени в предния шлиц и на двата эксцентрика и след това ги смажете, виж фиг. [10].



Закрепване на арматурата към връзките посредством щифт на резба, виж приложеното упътване за монтаж.

EST

Paigaldamine

1. Mõõtkte keerme sügavus plaadi pealispinnast. Vajaduse korral lühendage keeret, vt jooniseid [1] ja [2].
2. Keerake mõlemad ühendusdetailid 12mm kuuskantsisevõtme abil sisse, nii et sein ja detaili vahele jääks 1–2mm pilu, vt jooniseid [3] ja [4].
3. Ekstsentriku abil saate paigaldamise ebatäpsusi kompenseerida. Asetage paigaldusšabloon ühe ekstsentriku peale. Rihtige teine ekstsentrik 10mm kuuskantsisevõtme abil niimoodi välja, et šabloon sobiks, vt jooniseid [5] ja [6].
4. Asetage vesilood peale. Rihtige mõlemad ekstsentrikud 10mm kuuskantsisevõtme abil horisontaalselt välja, vt joonist [7].

5. Hoidke ekstsentriku 10mm kuuskantsisevõtme abil õiges asendis. Keerake ühendusdetail 12mm kuuskantsisevõtme abil vastu sein. Toimige teise ühendusdetailiga samal viisil, vt joonist [8].
6. Eemaldage montaažišabloon. Paigaldage mõlema ühendusdetaili sisse õlitamata mürasummutid, vt joonist [9].
7. Paigaldage rõngastihend mõlema ekstsentriku eesmise soonde, seejärel määrige, vt joonist [10].



Kinnitage segisti seadekrugi abil ühenduste külge, vt kaasasolevat paigaldusjuhendit.

LV

Instalēšana

1. Izmēriet vītnes dziļumu no flīzes augšējās malas. Ja nepieciešams, saīsiniet vītņi, skatiet [1.] un [2.] attēlu.
2. Ieskrūvējiet abus pieslēgumus ar 12mm iekšējā sešstūra atslēgu un pievelciet tik cieši, lai līdz sienai paliktu no 1 līdz 2mm plata atstarpe, skatiet [3.] un [4.] attēlu.
3. Ekscentra disks palīdz izlīdzināt uzstādīšanas neprecizitātes. Uzlieciet iebūves šablonu uz ekscentra diska. Ar 10mm iekšējā sešstūra atslēgu novietojiet otru ekscentra disku tā, lai šablons atbilstu, skatiet [5.] un [6.] attēlu.
4. Uzlieciet līmeņrādi. Abus ekscentra diskus nostipriniet no apakšas ar 10mm iekšēju sešstūra atslēgu, skatiet [7.] attēlu.

5. Turiet abus ekscentra diskus pozīcijā ar 10mm iekšēju sešstūra atslēgu. Pieslēgumu pievelciet pie sienas ar 12mm iekšējā sešstūra atslēgu. Tāpat rīkojieties ar otru pieslēgumu, skatiet [8.] attēlu
6. Noņemiet iebūves šablonu. Abos pieslēgumos ievietojiet nesasmērētus trokšņu slāpētājus, skatiet [9.] attēlu.
7. Abu ekscentra disku priekšējā padziļinājumā ielieciet O veida gredzenu, to papildus ieeļojot, skatiet [10.] attēlu.



Armatūru piestiprināšana pie pieslēgumiem ar sprotskrūvēm, skatiet pievienoto montāžas instrukciju.

LT

Įrengimas

1. Išmatuokite sriegio gylį nuo plytelės viršutinio krašto. Jei reikia, patrumpinkite sriegį, žr. [1] ir [2] pav.
2. Abi jungtis įsukite 12mm šešiabriauniu raktu ir priveržkite tiek, kad iki sienos liktų 1–2mm tarpas, žr. [3] ir [4] pav.
3. Ekscentriku galima montuojant išlyginti netikslumus. Montavimo šabloną uždėkite ant ekscentriko. 10mm šešiabriauniu raktu kitą ekscentriką nustatykite taip, kad tiktų šablono, žr. [5] ir [6] pav.
4. Uždėkite gulsčiuką. Abu ekscentrikus 10mm šešiabriauniu raktu nustatykite horizontaliai, žr. [7] pav.

5. Ekscentrikus 10mm šešiabriauniu raktu nustatykite į reikiamą padėtį. Jungtį veržkite 12mm šešiabriauniu raktu sienos link. Su antra jungtimi padarykite lygiai taip pat, žr. [8] pav.
6. Nuimkite montavimo šabloną. Prie abiejų jungčių įstatykite nesuteptus triukšmo slopintuvus, žr. [9] pav.
7. Ant abiejų ekscentrikų į griovelius įdėkite apvalų žiedą ir paskui sutepkite, žr. [10] pav.



Kaip tvirtinti maišytuvus prie jungčių su srieginiu kaiščiu, skaitykite pridėtoje montavimo instrukcijoje.

RO

Instalare

1. Măsurați adâncimea filetului față de marginea superioară a faianței. Dacă este necesar, se scurtează filetul; a se vedea fig. [1] și [2].
2. Ambele racorduri se înșurubează cu cheia imbus de 12mm și se strâng până când rămâne o deschidere lată de 1-2mm spre perete; a se vedea fig. [3] și [4].
3. Excentricul permite compensarea iregularităților de instalare. Se montează șablonul de instalare pe excentric. Se orientează cel de-al doilea excentric cu cheia imbus de 10mm astfel încât șablonul să se potrivească; a se vedea fig. [5] și [6].
4. Se verifică cu nivela cu bulă de aer. Ambele excentrice se orientează cu cheia imbus de 10mm astfel încât să se obțină poziția orizontală; a se vedea fig. [7].

5. Se menține excentricul pe poziție cu cheia imbus de 10mm. Se strânge racordul spre perete cu cheia imbus de 12mm. Se procedează similar cu cel de-al doilea racord; a se vedea fig. [8].
6. Se îndepărtează șablonul de instalare. La ambele racorduri se vor monta amortizoare de zgomot negresate; a se vedea fig. [9].
7. La ambele excentrice se montează inelul O în canelura din față, după care se face ungerea; a se vedea fig. [10].



Fixarea bateriilor pe racorduri se realizează printr-un știft filetat; a se vedea instrucțiunile de montaj anexate.

CH

安装

1. 从瓷砖表面测量螺纹。根据需要缩短螺纹，参见图 [1] 和 [2]。
2. 使用 12 毫米内六角扳手旋入两个接头，固定后与墙之间留 1-2 毫米的缝隙，参见图 [3] 和 [4]。
3. 偏心孔将抵消管道系统中的所有误差。将安装模板放在其中的一个偏心孔上。使用 10 毫米内六角扳手，对齐另一个偏心孔，使偏心孔与产品底盘对齐，参见图 [5] 和 [6]。
4. 利用水平仪，用 10 毫米内六角扳手将两个偏心孔对齐，使扳手保持直立，参见图 [7]。

5. 使用 10 毫米内六角扳手控制住偏心孔的位置。使用 12 毫米内六角扳手将接头拧紧，固定在墙上。使用同样的方式继续安装第二个接头，参见图 [8]。
6. 卸下产品底盘。在两个连接处装入无油脂吸音材料，参见图 [9]。
7. 在两个偏心孔的第一个凹槽上均套上 O 形圈，而后涂抹润滑油，参见图 [10]。



使用定位螺钉将托架与接头固定在一起，参见提供的安装说明。

RUS

Установка

1. Замерить высоту профиля резьбы от верхней кромки керамической плитки. При необходимости укоротить резьбу, см. рис. [1] и [2].
2. Ввинтить оба соединителя шестигранным ключом на 12мм и затянуть настолько, чтобы до стены оставался зазор шириной 1-2мм, см. рис. [3] и [4].
3. Эксцентрик позволяет скорректировать неточности при установке. Установить монтажный шаблон на эксцентрик. Выставить другой эксцентрик при помощи шестигранного ключа на 10мм так, чтобы шаблон подходил, см. рис. [5] и [6].
4. Наложить уровень. Выставить оба эксцентрика горизонтально шестигранным ключом на 10мм, см. рис. [7].

5. Удерживать эксцентрики в этом положении шестигранным ключом на 10мм. Ввинтить соединитель в стену шестигранным ключом на 12мм. Точно также поступить со вторым эксцентриком, см. рис. [8].
6. Снять монтажный шаблон. Установить на обоих соединителях шумоглушители, не смазывая их, см. рис. [9].
7. Вложить круглое уплотнение в передний паз обоих эксцентриков и затем смазать, см. рис. [10].



Крепление арматуры к соединителям с помощью установочного винта, см. прилагаемое руководство по монтажу.

